

Technische Daten

# KeContact P40 / P40 Pro



**KEBA**<sup>®</sup>

Automation by innovation.

# KeContact P40 / P40 Pro

## Design



## Farben (Standard)

Design-Abdeckung:	<ul style="list-style-type: none"><li>• Reinweiß (RAL 9010)</li><li>• Tiefschwarz (RAL 9005)</li></ul>
Unterteil:	Anthrazitgrau (RAL 7016)
Ladekabel:	Gelbgrün (RAL 6018)

## Produktspezifikationen

Leistungsvarianten:	<ul style="list-style-type: none"><li>• 7,4 kW / 22 kW // KeContact P40 Pro</li><li>• 7,4 kW / 11 kW // KeContact P40</li></ul>
Ladekabel:	Typ 2 Kabel (EN 62196-1, VDE-AR-E 2623-2-2)
Integrierter Energiezähler:	Ja, optional MID oder MessEV zertifiziert mit Display
Anschluss eines externen Energiezählers:	Ja (Modbus TCP, RS485 Anschluss - Modbus RTU kompatibel*)
Stromüberwachung:	Ja
Integrierte Phasenabschaltung:	Ja (3ph.→1ph.)
Dynamische Hausanschlussüberwachung:	Ja (externer Energiezähler erforderlich)
PV optimiertes Laden:	Ja (externer Energiezähler erforderlich)
Backend Kommunikationsprotokoll:	OCPP 1.6 / KEBA eMobility Portal
Lokale Kommunikationsprotokolle:	<ul style="list-style-type: none"><li>• Modbus TCP*</li><li>• ISO 15118 ready* // KeContact P40 Pro</li></ul>

\*)... Funktion wird mit einem späteren Software-Update zur Verfügung gestellt.

## Allgemein

Ladebetrieb:	Mode 3 gemäß EN 61851-1 AC-Laden
Überspannungskategorie:	III gemäß EN 60664
Schutzklasse:	I
Schutzart:	IP54
Schutz gegen mechanischen Schlag:	IK10
Bemessungskurzzeitstromfestigkeit:	< 3 kA (Effektivwert gemäß EN 61439-1)

## KeContact P40 / P40 Pro

Ventilation:	Bei Belüftungsanforderung vom Fahrzeug wird keine Ladung gestartet
--------------	--

### Versorgung

Versorgungsnennspannung (Europa):	230/3x230(400) V 16 A / 32 A
Nennstrom:	Stromlimit über Service-Taste einstellbar: 6 A, 8 A, 10 A, 16 A, 20 A, 32 A Stromlimit über App zwischen 6 A und 16/32 A in 1 A Schritten frei einstellbar
Netzfrequenz:	50 Hz
Netzformen:	TT (230/400 V) / TN (230/400 V) / IT (230 V)
Eigenverbrauch:	<ul style="list-style-type: none"><li>• Leerlauf: 2,5 W (Eco / Sleep Mode)</li><li>• Fahrzeug angesteckt: 4 W (pausiert)</li><li>• Fahrzeug angesteckt: 6 W (ladend)</li></ul>

### Versorgungsklemmen

Typ:	Push-In-Federklemmen
Kabelzuführung:	Unterseite (Aufputz), Rückseite (Unterputz)
Anschlussquerschnitt der Versorgung:	Abhängig vom Kabel und der Verlegeart
<ul style="list-style-type: none"><li>• 16 A Nennstrom:</li><li>• 32 A Nennstrom:</li></ul>	<ul style="list-style-type: none"><li>• 2,5-10 mm<sup>2</sup> / AWG 13-7</li><li>• 6,0-10 mm<sup>2</sup> / AWG 9-7</li></ul>
Abisolierlänge:	18 mm
Maximale Klemmentemperatur:	90 °C

### Umgebungsbedingungen

Verwendung:	Innen- und Außenbereich
Montage (stationär):	An der Wand oder an der Standsäule
Betriebstemperatur:	Angaben ohne direkte Sonneneinstrahlung
<ul style="list-style-type: none"><li>• Varianten mit zertifizierter Messeinrichtung:</li><li>• Varianten ohne zertifizierter Messeinrichtung:</li></ul>	<ul style="list-style-type: none"><li>• -25 °C ... +50 °C</li><li>• -30 °C ... +50 °C</li></ul>
Maximaltemperatur für Dauerstrom ohne Derating:	
<ul style="list-style-type: none"><li>• 3x16 A Nennstrom:</li><li>• 1x32 A Nennstrom:</li><li>• 3x32 A Nennstrom:</li></ul>	<ul style="list-style-type: none"><li>• +45 °C (+50 °C mit integriertem Gehäuselüfter)</li><li>• +38 °C</li><li>• +40 °C mit integriertem Gehäuselüfter</li></ul>
Lagertemperatur:	-30 °C bis +80 °C
Höhenlage:	max. 2.000 m über Meeresspiegel
Temperaturverhalten:	Automatische Ladestromreduktion bei Übertemperatur

# KeContact P40 / P40 Pro

## Schnittstellen

### WLAN

Typ:	IEEE 802.11 b,g,n
Band:	2,4 GHz
Unterstützte Modi:	AP Ad-hoc-Mode, Client Mode

### Ethernet-Schnittstelle

Ethernet-Anschluss:	RJ45
Datenübertragungsrate:	10/100 Mbit/s
Potentialtrennung:	Isolationsspannung 1500 V AC (1 Min.)

### Bluetooth®

Bluetooth® Standard:	BLE 5.0 oder höher
Verwendungszweck:	Verbindung mit KEBA eMobility App
Band:	2,4 GHz

### Schaltkontakt-Eingänge [X1a / X1b]

Typ:	Anschlüsse für externe, potentialfreie Schaltkontakte
Anzahl:	2
Verwendungszweck:	Autorisierung, Ladestromreduzierung, Ladepause, vereinfachtes Lademanagement mit 2 Ladestationen*
Spannung:	12 V DC PELV (2 mA)
Zulässiges Schaltelement:	(Externer) potentialfreier Schaltkontakt
Klemmentyp:	Push-In-Federklemmen
Leiterquerschnitt der Klemmen:	<ul style="list-style-type: none"><li>• Starre Leiter: 0,13–1,5 mm<sup>2</sup> / AWG 28–14</li><li>• Flexible Leiter: 0,13–1,5 mm<sup>2</sup> / AWG 28-14</li><li>• Flexible Leiter mit Aderendhülsen: max. 0,75 mm<sup>2</sup> / AWG 19</li></ul>
Abisolierlänge:	10 mm

### Schaltkontakt-Ausgang [X2]

Typ:	Interner, potentialfreier Schaltkontakt
Anzahl:	1
Verwendungszweck:	Hauptrelais-Überwachung, Ladestatus
Potentialtrennung:	Isolationsspannung 1500 V AC (1 Min.)
Zulässige Schaltspannung:	Externe SELV/PELV Schutzkleinspannung; < 30 V AC (50/60 Hz) / ≤ 60 V DC
Notwendige Strombegrenzung:	< 0,5 A
Klemmentyp:	Push-In-Federklemmen
Leiterquerschnitt der Klemmen:	<ul style="list-style-type: none"><li>• Starre Leiter: 0,13–1,5 mm<sup>2</sup> / AWG 28–14</li><li>• Flexible Leiter: 0,13–1,5 mm<sup>2</sup> / AWG 28–14</li><li>• Flexible Leiter mit Aderendhülsen: max. 0,75 mm<sup>2</sup> / AWG 19</li></ul>
Abisolierlänge:	10 mm

### RS485 Anschluss (Modbus RTU kompatibel)\*

Verwendungszweck:	Kommunikation mit externem Energiezähler (Modbus RTU kompatibel)
-------------------	--

## KeContact P40 / P40 Pro

Potentialtrennung:	Isolationsspannung 1500 V AC (1 Min.)
Klemmentyp:	Push-In-Federklemmen
Leiterquerschnitt der Klemmen:	<ul style="list-style-type: none"><li>• Starre Leiter: 0,13–1,5 mm<sup>2</sup> / AWG 28–14</li><li>• Flexible Leiter: 0,13–1,5 mm<sup>2</sup> / AWG 28–14</li><li>• Flexible Leiter mit Aderendhülsen: max. 0,75 mm<sup>2</sup> / AWG 19</li></ul>
Abisolierlänge:	10 mm

### PLC (Power Line Communication)\* // nur KeContact P40 Pro

Kommunikation mit dem Fahrzeug:	ISO 15118 ready*
---------------------------------	------------------

\*)... Funktion wird mit einem späteren Software-Update zur Verfügung gestellt.

## Ausstattung je nach Variante

### RFID-Funktion

Unterstützte Standards:	ISO 14443 oder ISO 15693
Frequenz:	13.56 MHz

### Touch Button [TB]

Typ:	Kapazitive Taste (z.B. für Wechsel in den Schnelllademodus)
------	---

### Mobilfunk-Kommunikation [4G/LTE]

Typ:	4G mit Fallback auf 2G
Unterstützte LTE (4G) Bänder:	B1, B3, B7, B8, B20, B28
Unterstützte GSM (2G) Bänder:	Band 900 / 1800
Maximale Datenrate: (abhängig von externen Einflüssen)	LTE Cat1. Bis zu Download: 10,2 MBit/s Upload: 5,2 MBit/s
SIM-Karte:	SIM-Karte mit 4G-Authentifizierung Größe: Micro-SIM (3FF) Typ: Industrial/M2M empfohlen

### Energiezähler

Zählertyp:	Elektrizitätszähler für Wirkleistung
Varianten des Energiezählers:	<ul style="list-style-type: none"><li>• Funktional (nicht eichfähig)</li><li>• MID</li><li>• MessEV</li></ul>

### Energiezähler MID

Typ:	Wirkleistungszähler
Genauigkeitsklasse:	Klasse B (gemäß EN 50470-3)

### Energiezähler MessEV

Typ:	Wirkleistungszähler mit Zusatzeinrichtung (eichfähiges Messgerät)
Eichrechtskonformität:	Nationale Zulassung der Zusatzeinrichtung
Genauigkeitsklasse:	Klasse A (gemäß EN 50470-3) am Stromabgabepunkt

## Interne Schutzfunktionen

### Fehlerstromschutzschalter RCCB Typ A

Verhalten bei Ausfall der Netzspannung:	Nach EN 61008-1:2018 (4.1.2.1 b) E2 - Bei Ausfall der Netzspannung selbsttätig ohne Verzögerung ausschaltend und bei Wiederkehr nicht selbsttätig wieder einschaltend.
Selbsttest:	Ein Selbsttest erfolgt unmittelbar vor jeder neuen Ladesitzung, nach dem Anstecken eines Fahrzeugs und nach einem Neustart des Geräts.
Anzahl der Pole:	2/4 (abhängig von der jeweiligen Gerätevariante)
Widerstand gegen ungewollte Auslösung infolge von Stoßspannungen:	Allgemeiner Typ
Verhalten beim Auftreten von Gleichstromanteilen:	Typ A
Zeitverzögerung bei vorhandenem Fehlerstrom:	Typ für allgemeine Anwendung
Befestigungsart:	Einbautyp
Anschlussart:	Anschlüsse sind unabhängig von der mechanischen Befestigung
Anschlussklemmen:	Schraubenlosen Klemmen für externe Kupferleiter
Bemessungsspannung:	$U_n = 230/400 \text{ V}$
Bemessungsfrequenz:	50 Hz
Bemessungsstrom:	$I_n = 32 \text{ A}$
Bemessungsfehlerstrom:	$I_{\Delta n} = 0.03 \text{ A}$
Bemessungsschaltvermögen:	$I_m = 500 \text{ A}$
Bedingter Bemessungskurzschlussstrom:	$I_{nc} = 3000 \text{ A}$
Schutzart:	IP 10

### Gleichfehlerstromüberwachung RDC-DD

Bauweise:	Nach IEC 62955:2018 (4.1.2) RDC-PD mit integrierter AC-, pulsierender DC- und 6 mA DC-Erfassung, Auswertung und mechanisches Schalten in einem Gerät
Anzahl der Pole:	2/4 (abhängig von der jeweiligen Gerätevariante)
Anschlussart:	Unabhängig von der mechanischen Befestigung
Anschlussklemmen:	Schraubenlosen Klemmen für externe Kupferleiter
Bemessungsspannung:	$U_n = 230/400 \text{ V}$
Bemessungsfrequenz:	50 Hz
Bemessungsstrom:	$I_n = 32 \text{ A}$
Bemessungsgleichstromfehlerstrom:	$I_{\Delta dc} = 0.006 \text{ A}$
Bemessungsschaltvermögen:	$I_m = 500 \text{ A}$
Bedingter Bemessungskurzschlussstrom:	$I_{nc} = 3000 \text{ A}$
Schutzart:	IP 10

# KeContact P40 / P40 Pro

## Abmessungen und Gewicht

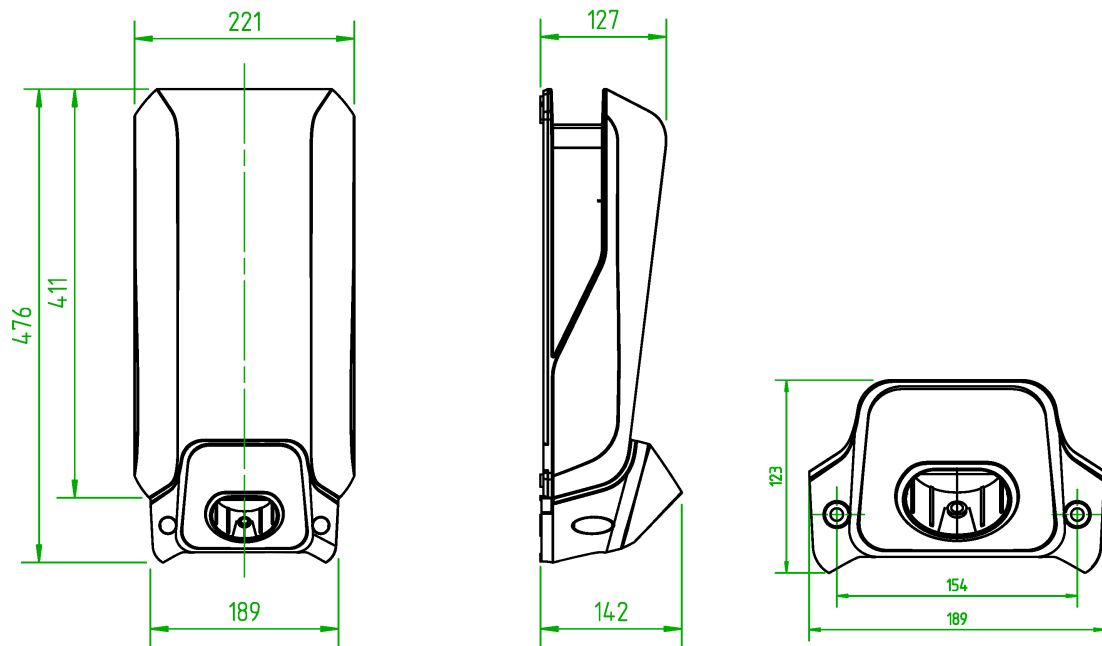


Abb. 1-1: Abmessungen in Millimeter

Höhe / Breite / Tiefe:	476 mm / 221 mm / 142 mm
Gewicht der Ladestation (inkl. 6m Ladekabel):	~ 6,2 kg (variantenabhängig)
Abmessungen der Verpackung:	590 mm x 280 mm x 258 mm

## Zertifizierungen\*

MID-Variante:	Optional
MessEV-Variante:	Optional

\*)... Informationen zu den Zertifizierungen können auf der KEBA-Website heruntergeladen werden:  
[www.keba.com/emobility-downloads](http://www.keba.com/emobility-downloads)

## Produktschlüssel (Varianten der Ladestation)

KC-P40- 32 EU 0 - C 6 3 3 A L P 0 - L S 1 R 1 1 1 1 B L 0 - xxxx		
Bezeichnungssystem (Beispiel)		
<i>I</i>	Geräteserie	<b>KC-P40</b> ...Gerätegeneration
<i>II</i>	Nennstrom	<b>16</b> ...16 A <b>32</b> ...32 A
<i>III</i>	Region	<b>EU</b> ...Europa IEC <b>GB</b> ...Großbritannien
<i>IV</i>	Zukünftige Optionen	<b>0</b> ...nicht vorhanden
<i>V</i>	Anschluss	<b>C</b> ...Type 2 Kabel <b>P</b> ...Type 2 Kabel mit Schutzabdeckung <b>N</b> ...Kabelvariante, kein Kabel angeschlossen
<i>VI</i>	Kabel	<b>6</b> ...Kabellänge in Meter [m] (0 = kein Kabel)
<i>VII</i>	Phasen	<b>1</b> ...1 Phase <b>3</b> ...3 Phasen <b>S</b> ...3 phasig→1 phasig (Phasenabschaltung)
<i>VIII</i>	Maximaler Ladestrom	<b>1</b> ...16 A <b>3</b> ...32 A
<i>IX</i>	RCD Funktionalität	<b>A</b> ...RCCB Type A + RDC-DD <b>D</b> ...RDC-DD <b>0</b> ...kein RCD
<i>X</i>	Energiezähler	<b>0</b> ...nicht bestückt <b>E</b> ...funktional, nicht geeicht <b>M</b> ...MID (Measuring Instruments Directive) zertifiziert <b>L</b> ...MessEV (Mess- und Eichverordnung) zertifiziert
<i>XI</i>	PLC	<b>0</b> ...nicht bestückt <b>P</b> ...PLC Kommunikation
<i>XII</i>	Zukünftige Optionen	<b>0</b> ...nicht vorhanden
<i>XIII</i>	LAN	<b>0</b> ...nicht bestückt <b>L</b> ...LAN Schnittstelle
<i>XIV</i>	Serielle Energiezähler Schnittstelle	<b>0</b> ...nicht bestückt <b>S</b> ...Serielle Energiezählerschnittstelle (RS485)
<i>XV</i>	I/O Schnittstelle	<b>0</b> ...nicht bestückt <b>1</b> ...Schaltkontakt-Eingänge und Ausgang
<i>XVI</i>	RFID	<b>0</b> ...nicht bestückt <b>R</b> ...RFID Funktionalität
<i>XVII</i>	SRWC	<b>0</b> ...nicht bestückt <b>1</b> ...Short Range Wireless Communication (Bluetooth®)
<i>XVIII</i>	WLAN	<b>0</b> ...nicht bestückt <b>1</b> ...WLAN Modul
<i>XIX</i>	Mobile Funkverbindung	<b>0</b> ...nicht bestückt <b>1</b> ...LTE Modul (4G)
<i>XX</i>	Prozessoreinheit	<b>0</b> ...Variante 0 <b>1</b> ...Variante 1
<i>XXI</i>	Touch Button	<b>0</b> ...nicht bestückt <b>B</b> ...Touch Button
<i>XXII</i>	Benutzerschnittstelle	<b>L</b> ...LED
<i>XXIII</i>	Zukünftige Optionen	<b>0</b> ...nicht vorhanden



# KeContact P40 / P40 Pro

XXIV Kundenoptionen

xxxx Optionen für individuelle Kundenversionen, nicht relevant für die EU-Konformitätserklärung

## Hinweise

Dieses Datenblatt listet verschiedene Ausführungsoptionen der Ladestation auf. Die tatsächliche Ausführung der Ladestation ist variantenabhängig.

## Namensnennung

Die Wortmarke Bluetooth® und die Logos sind eingetragene Warenzeichen von Bluetooth SIG, Inc. und jede Verwendung dieser Marken durch KEBA erfolgt unter Lizenz. Andere Marken und Handelsnamen sind die ihrer jeweiligen Eigentümer.

Artikelnummer  
in der  
Produktübersicht

