



TS4-A-O

PV Modul Advanced Add-On

Der TS4-A-O (Optimierung) ist die weiterentwickelte Optimierungslösung für Add-On, die Smart Modulfunktionen für Standard-PV-Module zur Steigerung der Zuverlässigkeit bietet. Verbessern Sie die Energieeffizienz, indem Sie leistungsschwache PV-Systeme aufrüsten oder neue Anlagen mit intelligenten Funktionen ausstatten.

Der TS4-A-O mit UHD-Core Technologie und verbesserten Leistungsdaten unterstützen PV-Module bis 500W.

Enthaltene Funktionen



Optimierung

Optimierung auf Modulebene für mehr Energieertrag und größere Designflexibilität



Sicherheit

Erhöhte Sicherheit für die Einhaltung des NEC 2014 & 2017 & 2020 690.12-Standards für Rapid Shutdown



Überwachung

Monitoring auf Modulebene zur Überwachung der Energieerzeugung und zum Anlagenmanagement

Einfache Installation

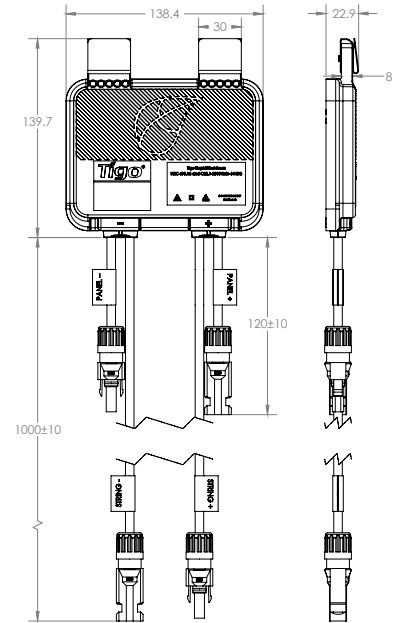
Anstecken an den Standardmodulrahmen oder Entfernen der Halteklammern für die Rackmontage

Intelligente Inbetriebnahme Konfiguration und Inbetriebnahme mit Ihrem mobilen Android- oder iOS-Gerät



TS4-A-O SPEZIFIKATIONEN

Umgebung	
Betriebstemperaturbereich	40°C bis +85°C (-40°F bis +185°F)
Schutzart	IP68, NEMA 3R
Mechanisch	
Abmessungen	138,4mm x 139,7mm x 22,9mm
Gewicht	490g
Elektrisch	
Spannungsbereich	16 - 90V
Maximaler Eingangsstrom (IMAX)	12A
Maximale Eingangsleistung	500W
Ausgangskabellänge	1m (Standard)
Steckverbinder	MC4-kompatibel (Standard)
Kommunikationsart	Funkverbindung
Sicherheitsabschaltung nach UL (NEC 2014 & 2017 & 2020 690.12)	Ja
Empfohlene Sicherungsleistung	15A



Für die Sicherheitsabschaltung mit TS4-A-O werden TAP (Gateway) und Cloud Connect Advanced (CCA) benötigt.

BESTELLINFORMATIONEN

Standard

451-00257-00 1000V UL / TÜV, 1m Kabel, MC4 kompatibel

Optionen

451-00252-12 1000V UL / TÜV, 1m Kabel, MC4

451-00257-12 1000V UL / TÜV, 1,2m Kabel, MC4 kompatibel

451-00252-32 1000V UL / TÜV, 1,2m Kabel, MC4

451-00261-12 1500V UL / TÜV, 1m Kabel, EVO2

451-00261-32 1500V UL / TÜV, 1,2m Kabel, EVO2

Vertriebsinformation:

sales@tigoenergy.com oder 1.408.402.0802

Produktinformation:

Besuchen Sie tigoenergy.com/products

Technikinformation:

Besuchen Sie support.tigoenergy.com

Verwenden Sie das Online-Planungstool von Tigo, um weitere Informationen und Hilfe bei der Produktauswahl zu erhalten. Sie finden es unter www.tigoenergy.com/design

